

**Prova scritta di Sistemi Informativi
(Ing. Gestionale + Ing. Elettr. e TLC AA 2002/03)
del 30 Marzo 2004 – COMPITO A**

ESERCIZIO 1

Date le relazioni:

IMPIEGATI

MATRICOLA	NOME	ANZIANITA	STIPENDIO	RESIDENZA	DIPARTIMENTO
YZ12	CARLO ROSSI	9	1.800	BOLOGNA	DV1
XX21	ANNA CORLI	16	2.350	REGGIO EMILIA	DP3
YY12	MARA VERDI	13	2.100	MODENA	DV1
...

DIPARTIMENTI

CODICE	DENOMINAZ	SEDE	BUDGET	DIRETTORE
DP3	PERSONALE	MILANO	200	XX21
DV1	VENDITE	PARMA	180	XY11
DP5	PERSONALE	BOLOGNA	280	XJ13
...

Si scriva una *query SQL* che, per ogni dipartimento in cui vi sono dipendenti di Bologna, restituisca lo stipendio minimo fra *tutti* i suoi impiegati. Si modifichi poi la query in modo che venga selezionato (se fra questi) il solo dipartimento avente il budget massimo.

ESERCIZIO 2

Si descrivano le caratteristiche di un **controllore di affidabilità** basato sulle politiche di *commit anticipato* e *update immediato*.

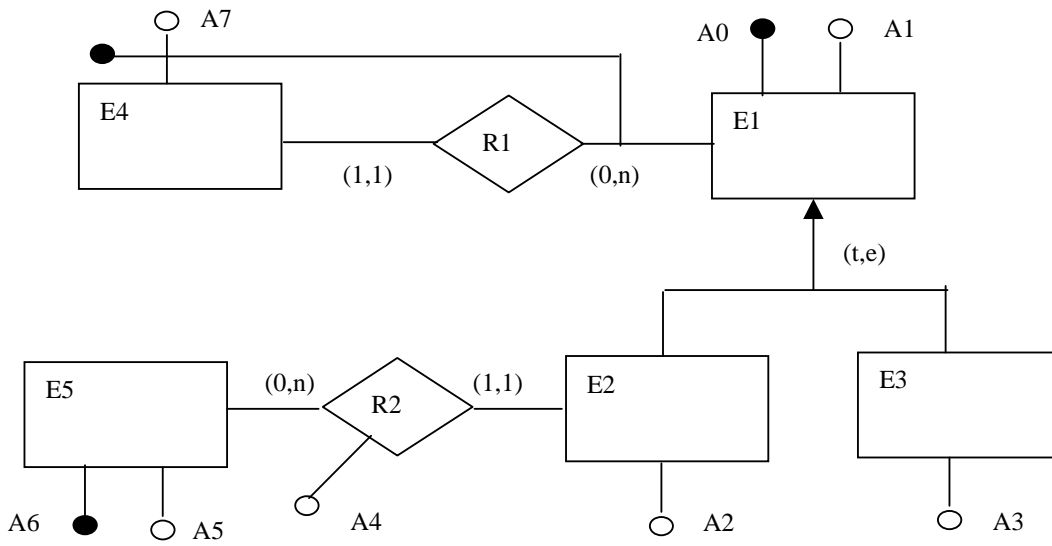
ESERCIZIO 3

Si esegua il **progetto logico-relazionale** dello schema E/R in allegato, utilizzando la soluzione di *collasso verso il basso* per l'eliminazione della gerarchia.

ESERCIZIO 4

Si descrivano architettura e funzionamento del **World Wide Web**.

COMPITO A



Prova scritta di Sistemi Informativi
(Ing. Gestionale + Ing. Elett. e TLC AA 2002/03)
del 30 Marzo 2004 – COMPITO B

ESERCIZIO 1

Date le relazioni:

IMPIEGATI

<u>MATRICOLA</u>	<u>NOME</u>	<u>ANZIANITA</u>	<u>STIPENDIO</u>	<u>RESIDENZA</u>	<u>DIPARTIMENTO</u>
YZ12	CARLO ROSSI	9	1.800	BOLOGNA	DV1
XX21	ANNA CORLI	16	2.350	REGGIO EMILIA	DP3
YY12	MARA VERDI	13	2.100	MODENA	DV1
...

DIPARTIMENTI

<u>CODICE</u>	<u>DENOMINAZ</u>	<u>SEDE</u>	<u>BUDGET</u>	<u>DIRETTORE</u>
DP3	PERSONALE	MILANO	200	XX21
DV1	VENDITE	PARMA	180	XY11
DP5	PERSONALE	BOLOGNA	280	XJ13
...

Si scriva una *query* **SQL** che, per ogni dipartimento in cui vi sono dipendenti con anzianità inferiore a 15 anni, restituisca lo stipendio medio di *tutti* i suoi impiegati. Si modifichi poi la query in modo che venga selezionato (se fra questi) il solo dipartimento avente il budget minimo.

ESERCIZIO 2

Si descrivano le caratteristiche di un **controllore di affidabilità** basato sulle politiche di *commit posticipato* e *update immediato*.

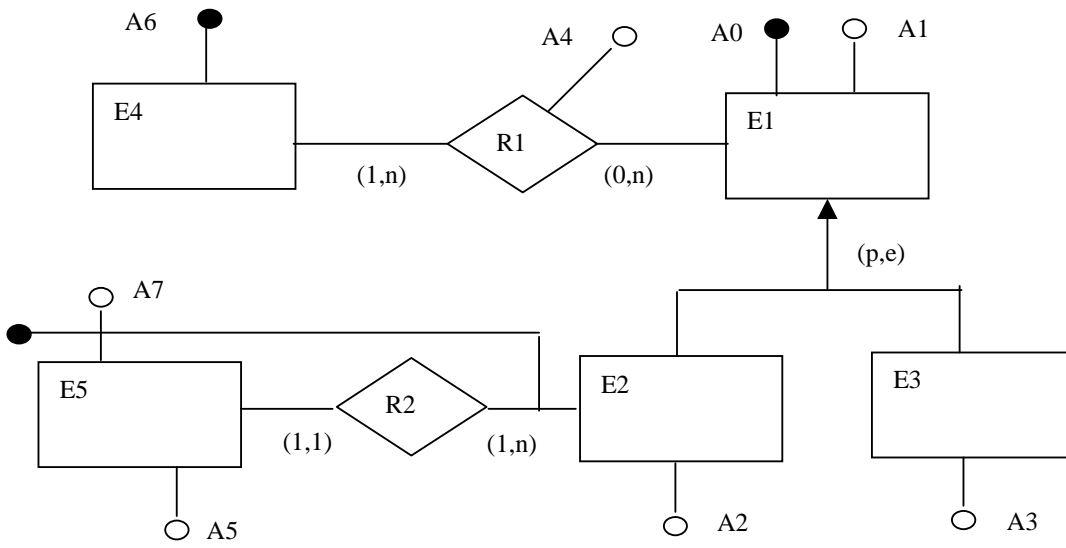
ESERCIZIO 3

Si esegua il **progetto logico-relazionale** dello schema E/R in allegato, utilizzando la soluzione di *collasso verso l'alto* per l'eliminazione della gerarchia.

ESERCIZIO 4

Si descrivano architettura e funzionamento del **World Wide Web**.

COMPITO B



Prova scritta di Sistemi Informativi
(Ing. Gestionale + Ing. Elettr. e TLC AA 2002/03)
del 30 Marzo 2004 – COMPITO C

ESERCIZIO 1

Date le relazioni:

IMPIEGATI

<u>MATRICOLA</u>	<u>NOME</u>	<u>ANZIANITA</u>	<u>STIPENDIO</u>	<u>RESIDENZA</u>	<u>DIPARTIMENTO</u>
YZ12	CARLO ROSSI	9	1.800	BOLOGNA	DV1
XX21	ANNA CORLI	16	2.350	REGGIO EMILIA	DP3
YY12	MARA VERDI	13	2.100	MODENA	DV1
...

DIPARTIMENTI

<u>CODICE</u>	<u>DENOMINAZ</u>	<u>SEDE</u>	<u>BUDGET</u>	<u>DIRETTORE</u>
DP3	PERSONALE	MILANO	200	XX21
DV1	VENDITE	PARMA	180	XY11
DP5	PERSONALE	BOLOGNA	280	XJ13
...

Si scriva una *query SQL* che, per ogni dipartimento in cui vi sono dipendenti con stipendio superiore a 2.000, restituisca l'anzianità media di *tutti* i suoi impiegati. Si modifichi poi la query in modo che venga selezionato (se fra questi) il solo dipartimento avente il budget massimo.

ESERCIZIO 2

Si descrivano le caratteristiche di un **controllore di affidabilità** basato sulle politiche di *commit anticipato* e *update ritardato*.

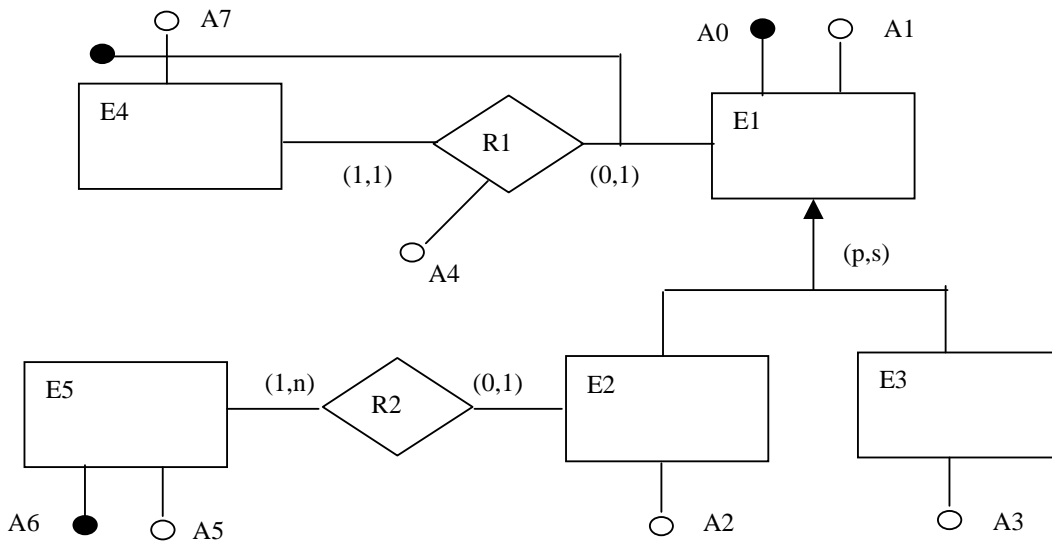
ESERCIZIO 3

Si esegua il **progetto logico-relazionale** dello schema E/R in allegato, utilizzando la soluzione di *collasso verso l'alto* per l'eliminazione della gerarchia.

ESERCIZIO 4

Si descrivano architettura e funzionamento del **World Wide Web**.

COMPITO C



**Prova scritta di Sistemi Informativi
(Ing. Gestionale + Ing. Elettr. e TLC AA 2002/03)
del 30 Marzo 2004 – COMPITO D**

ESERCIZIO 1

Date le relazioni:

IMPIEGATI

MATRICOLA	NOME	ANZIANITA	STIPENDIO	RESIDENZA	DIPARTIMENTO
YZ12	CARLO ROSSI	9	1.800	BOLOGNA	DV1
XX21	ANNA CORLI	16	2.350	REGGIO EMILIA	DP3
YY12	MARA VERDI	13	2.100	MODENA	DV1
...

DIPARTIMENTI

CODICE	DENOMINAZ	SEDE	BUDGET	DIRETTORE
DP3	PERSONALE	MILANO	200	XX21
DV1	VENDITE	PARMA	180	XY11
DP5	PERSONALE	BOLOGNA	280	XJ13
...

Si scriva una *query SQL* che, per ogni dipartimento in cui vi sono dipendenti non di Modena, restituisca l'anzianità massima fra *tutti* i suoi impiegati. Si modifichi poi la query in modo che venga selezionato (se fra questi) il solo dipartimento avente il budget minimo.

ESERCIZIO 2

Si descrivano le caratteristiche di un **controllore di affidabilità** basato sulle politiche di *commit posticipato* e *update ritardato*.

ESERCIZIO 3

Si esegua il **progetto logico-relazionale** dello schema E/R in allegato, utilizzando la soluzione di *collasso verso il basso* per l'eliminazione della gerarchia.

ESERCIZIO 4

Si descrivano architettura e funzionamento del **World Wide Web**.

COMPITO D

