

Sistemi Informativi T
12 febbraio 2026

Tempo a disposizione: 3:00 ore

Consegnare i file specificati per gli esercizi 2, 3 e 4. Per l'es. 1 vedere al relativo punto
Si prega di attenersi scrupolosamente alle istruzioni relative ai nomi dei file. **Il mancato rispetto delle istruzioni potrà comportare penalizzazioni di punteggio**
Per superare la prova di è necessario totalizzare **almeno 3 punti negli esercizi 1 e 2**

1) Algebra relazionale (3 punti totali):

Consegnare le risposte su un foglio di carta, intestato con matricola, nome e cognome

Date le seguenti relazioni, definite nello schema B16884 con dati fittizi di esempio:

```
SOCI (Nome, Societa) ;
AZIONI (IdAzione, Data, Valore) ;
PORTAFOGLI (NomeSocio, IdAzione, Quantita) ,
    NomeSocio references SOCI;
-- Quantita, di tipo INT, e Valore, di tipo DEC(8,2), sono entrambi
-- maggiori di zero.
.
```

si esprimano in algebra relazionale le seguenti interrogazioni:

- 1.1) [1 p.] I dati dei portafogli della società TopoCom in cui almeno un'azione è posseduta da un socio della società in quantità maggiore di 100
 - 1.2) [2 p.] I nomi delle società che, considerando tutti i portafogli dei loro soci, detengono tutte le azioni, ognuna in quantità almeno pari a 100
-

2) SQL (5 punti totali)

*Consegnare il file **ESE2.sql***

Con riferimento al DB dell'esercizio 1, si esprimano in SQL le seguenti interrogazioni:

- 2.1) [2 p.] Per ogni azione che fa parte di almeno 2 portafogli di 2 diverse società, la variazione percentuale di valore dal primo all'ultimo giorno in cui l'azione è presente nel DB
- 2.2) [3 p.] Per ogni società, la data e il relativo guadagno in cui il guadagno complessivo rispetto alla data precedente presente nel DB è risultato massimo

NB: Per l'uso delle funzioni SQL relative a date, orari e altro si consulti il file FunzioniSQL (disponibile sulla pagina del Lab e su Virtuale)

Sistemi Informativi T
12 febbraio 2026

3) Modifica di schema E/R e del DB (6 punti totali)

Consegnare i file *ESE3.lun* e *ESE3.sql*

Dato il file ESE3.lun fornito, in cui è presente lo schema ESE3-input in figura:



Specifiche aggiuntive: Ogni appello ha un numero massimo di iscritti (Capienza) e una lista di iscrizioni in soprannumero (lista di riserva), ordinata per timestamp.

Traduzione: si traduca tutto ad eccezione di STUDENTI.

Operazioni: Si cancelli un'iscrizione da un appello, rimpiazzando automaticamente lo studente con il primo della lista di riserva, se questa non è vuota, e aggiornando la lista di riserva.

3.1) [2 p.] Si copi lo schema ESE3-input in uno schema ESE3-modificato e si modifichi quest'ultimo secondo le Specifiche aggiuntive;

3.2) [1 p.] Si copi lo schema modificato in uno schema ESE3-tradotto. Mediante il comando Transform/Quick SQL, si traduca la parte di schema specificata, modificando lo script SQL in modo da essere compatibile con DB2 e permettere l'esecuzione del punto successivo, ed eventualmente aggiungendo quanto richiesto dalle Specifiche aggiuntive;

3.3) [3 p.] Si scriva l'istruzione SQL che modifica il DB come da specifiche (usare valori a scelta) e si definiscano i trigger necessari.

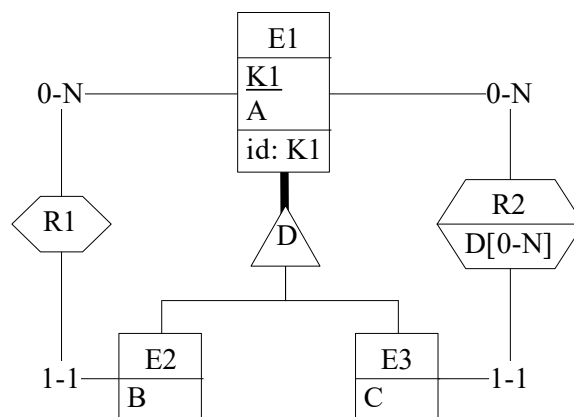
NB: oltre a quanto richiesto, non è necessario definire altri trigger che garantiscano l'integrità dei dati.

4) Progettazione logica (6 punti totali)

Consegnare il file *ESE4.sql*

Dato lo schema concettuale in figura, disponibile anche nel file ESE4.lun, e considerando che:

- a) le entità E1, E2 ed E3 vengono tradotte assieme;
- b) nessuna associazione viene tradotta separatamente;
- c) un'istanza di E3 che partecipa a R2 dal ramo 1-1 e ha almeno un valore di D non è mai associata a un'istanza di E2;



4.1) [3 p.] Si progettino gli opportuni schemi relazionali e si definiscano tali schemi mediante uno script SQL compatibile con DB2;

4.2) [3 p.] Per i vincoli non esprimibili a livello di schema si predispongano opportuni trigger che evitino **inserimenti di singole tuple non corrette**.

NB: Per il punto 4.2), se necessario, si specifichino usando commenti SQL eventuali inserimenti di tipo transazionale (ossia, più INSERT nella stessa transazione)